

LS25 Antoni



Eckelement + 1-Sitzer mit Abschlussteil links - 2-Sitzer mit Armlehne rechts



LS25 Antoni

Modellcheckliste

Damit Sie keine unserer Auswahlmöglichkeiten vergessen...

Nutzen Sie diese Modellcheckliste, um mit Ihrem Kunden alle Optionen zu besprechen.

Ein absolutes Muss

Folgende Auswahlmöglichkeiten müssen bei diesem Modell berücksichtigt werden (bei der Bestellung unbedingt mit angeben):

Füße

Funktionen

Haben Sie Ihrem Kunden die Vorteile von folgenden Funktionen erläutert?

Kopfteilverstellung

Rückentiefenverstellung

Zubehör

Haben Sie Ihren Kunden über die Auswahl unserer Zubehörartikel informiert?

Hocker

Hockerbank

Kissen

LS25 Antoni



Aufbau und Bestellhinweise

Gestell: Tragende Teile des Gestells aus Massivholz und Holzwerkstoffen, Flächen mit Polsterpappe verblendet.

Sitz: Unterfederung mit dauerelastischen Stahl-Wellenfedern und einer oberseitigen Abdeckung. Sitz aus PUR-Schaum (mind. RG 35), schichtweise aufgebaut in verschiedenen Stärken und Härten aufeinander abgestimmt. Sitz abgedeckt mit Wattevlies. (Abbildung siehe „Querschnitte und Bestellhinweise“)

Polsterung: Weicher, legerer Polsteraufbau, bei dem eine modellbedingte oder gestalterisch gewünschte Wellenbildung der Bezüge, sowie Sitzabdrücke warentypisch sind. Die Polsterung wird sich der Körperform anpassen bzw. die Sitzfestigkeit leicht nachlassen. Geringfügige Unterschiede in der Sitzhärte bei Anbaugruppen sind konstruktionsbedingt und daher kein Beanstandungsgrund.

Rücken: Rücken aus ergonomisch geformtem Schaumstoff (mind. RG 25). Abdeckung aus Wattevlies.

Sitzhöhen: 42 cm Sitzhöhe
45 cm Sitzhöhe



Maße: Gesamthöhe bei Sitzhöhe 42 cm: **72-85 cm**
Gesamthöhe bei Sitzhöhe 45 cm: **75-88 cm**
Tiefe: **115-118 cm**
Sitzhöhe: **42 / 45 cm**
Sitztiefe: **57-75 cm**

Kopfteilverstellung: Alle Elemente mit variabler Kopfteilverstellung (manuell) ohne Aufpreis.

LS25 Antoni

Aufbau, Bestellhinweise und Querschnitte

Sonstiges: Elemente sind immer mit Rasterverbinder und komplett bezogen. Die Umbauecke groß besteht, transportbedingt, immer aus 2 Teilen (mittig geteilt). **Aus produktionstechnischen Gründen kann man KEINE Kombinationen wie Spitz-Ecke klein - Spitz-Ecke klein / LAL - LAR / OL - OR / UBEL - UBER / UBELgroß - UBERgroß stellen, da sonst eine Spaltenbildung entsteht.**

Alle verwendeten Materialien entsprechen den Anforderungen der DGM laut RAL GZ 430. Die Nahtverteilung kann bei Stoff-, Leder- oder Kunstlederverarbeitung unterschiedlich ausfallen.

Die Abzeichnung bei Steppmatten und Kissen sind design- oder konstruktionsbedingt. Die Verarbeitung von Zier-, Kapp- oder Doppelnähten kann in den Stoff-, Leder- oder Kunstledervarianten unterschiedlich ausfallen.

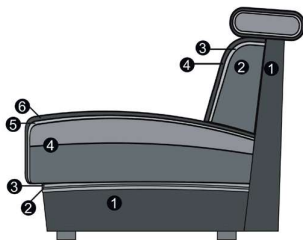
Alle Rückenspannteile werden standardmäßig im jeweiligen Originalbezug geliefert. Materialbezogene Hinweise bei Stoffen finden Sie in unseren Stoff- und Lederlaschen auf der Rückseite bei den einzelnen Stoffen und Lederqualitäten.

Alle in der Preisliste genannten Werte sind ca. Maße in Zentimeter, ermittelt nach üblicher Messmethode (s. RAL-GZ 430) und im unbenutzten Neuzustand.

Bitte beachten Sie, dass bei sehr legere gepolsterten Polstermöbeln im Zuge der Nutzung insbesondere der Sitzhöhe und Sitztiefe erkennbare Maßabweichungen zu den hier angegebenen Maßen auftreten können. Änderungen in Form, Farbe und Konstruktion im Rahmen des technischen Fortschritts behalten wir uns vor.

Bitte notieren Sie die Bestellungen immer davorstehend von links nach rechts.

Sitz: Sandwichaufbau / Rücken: Schaum



Sitz

1. Gestell
2. Wellenunterfederung
3. Abdeckung der Wellenfeder
4. Sandwichaufbau (fest markierter Sitz)
5. Abdeckung aus Watte
6. Bezugsmaterial

Rücken

1. Gestell
2. Schaum (fester Rücken)
3. Abdeckung aus Watte
4. Bezugsmaterial

LS25 Antoni

Fußauswahl



782 (SH 42 cm)
480 (SH 45 cm)
Chrom glänzend



798 (SH 42 cm)
482 (SH 45 cm)
Chrom matt



236 (SH 42 cm)
481 (SH 45 cm)
schwarz matt



748 (SH 42 cm)
916 (SH 45 cm)
Holzfuß

Hinweise Füße:

Holzfuß-Farben:

Sie haben die Wahl zwischen den Farbtönen Buche natur oder Eiche geölt.
Achtung: Für den Holzfuß Eiche geölt berechnen wir einen Aufpreis!

Fußhöhen:

15 cm oder 18 cm

LS25 Antoni

Universalstützfuß

Stützfuß: Aus einem Element (mit 2 Füßen) kann mithilfe der Universalstützfüße ein Basiselement mit 4 Füßen werden!

Stützfüße möglich bei folgenden Elementen:
2-Sitzer / 1,5-Sitzer mit Armlehne links oder rechts

Zwei Elemente mit Funktion sind nicht mit den Stützfüßen kombinierbar!

Artikel bestehend aus 2 Universalstützfüßen, 2 Spaxschrauben und einer Montageanleitung.

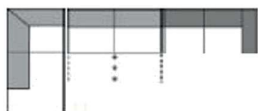


Element mit Armlehne links -
Element mit Armlehne rechts -
möglich

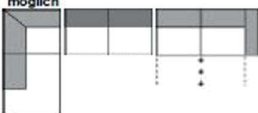


Element mit Armlehne links -
Element mit Armlehne rechts mit Funktion -
möglich

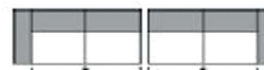
Universalstützfuß



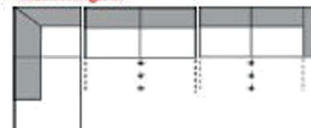
Umbauecke links -
Element ohne Armlehne mit Funktion -
Element mit Armlehne rechts
möglich



Umbauecke links -
Element ohne Armlehne -
Element mit Armlehne rechts mit Funktion
möglich



Element mit Armlehne links mit Funktion -
Element mit Armlehne rechts mit Funktion -
NICHT möglich



Umbauecke links -
Element ohne Armlehne mit Funktion -
Element mit Armlehne rechts mit Funktion
NICHT möglich

LS25 Antoni

Armlehnen



Armlehne 1

**Armlehne 2
klappbar**

Hinweise Armlehnen: Die Armlehne 2 ist nur bei der Ottomane medium möglich. Die Armlehne ist immer klappbar. Die Ottomane medium ist gestellbedingt nicht mit der Armlehne 1 möglich. Alle anderen Typen sind nur mit der Armlehne 1 möglich. Die Armlehnen sind preisgleich!

LS25 Antoni

Funktionen

Kopfteilverstellung: Alle Elemente mit variabler Kopfteilverstellung (manuell) ohne Aufpreis. Die Kopfteilverstellung unterstützt Sie bei einer wohltuenden Sitzposition. Die Kopfteile lassen sich individuell neigen oder aufrecht stellen. Also: Lehnen Sie sich zurück und entspannen Sie sich!

Rückentiefenverstellung: Dank der Rückentiefenverstellung haben Sie die Wahl. Die Rückenlehne kann in zwei Positionen fixiert werden. Die Grundstellung, bei der die Lehne hinten steht, bringt ein Maximum an Sitztiefe. Die Sitztiefe lässt sich verringern, indem Sie die Rückenlehne leicht anheben und nach vorne ziehen. Dadurch verringern Sie die Sitztiefe, was zu einer aufrechten Sitzposition führt.



Kopfteilverstellung



Rückentiefenverstellung (RTV)

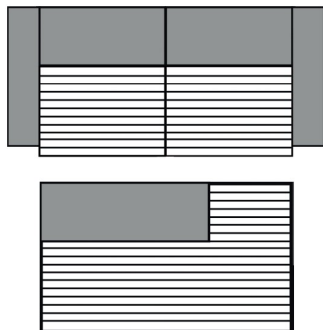
LS25 Antoni

Hinweis zur Verarbeitung für die Bezüge Cord / Feincord / Monty

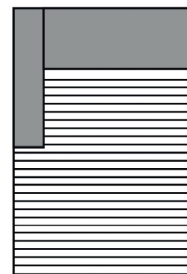
Ziernähte: Die oben genannten Bezüge werden mit einer einfachen Schließnaht genäht und lassen sich nicht mit Ziernähten (wie z.B. Kappnaht, 2-Nadel-Naht, Kontrastnaht, etc.) versehen. Somit unterscheidet sich das Nahtbild der oben genannten Bezüge ggf. von dem bei anderen Bezügen.

Fadenverlauf siehe Piktogrammbeispiel unten.

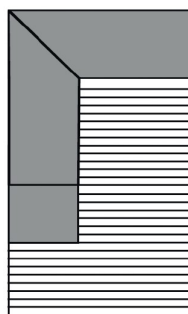
Dies ist nur ein Auszug! Die Typenauswahl entnehmen Sie bitte dem Typenplan des gewünschten Modells.



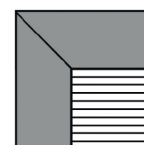
3-Sitzer/1-Sitzer+Abschlussstück etc.



Longchair



Umbauecke / Eckelement + 1-Sitzer mit Abschlussstück


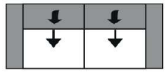



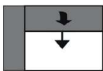
Spitz-Ecke

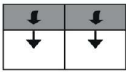
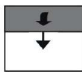
LS25 Antoni

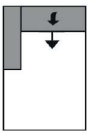
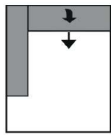
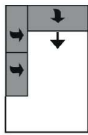
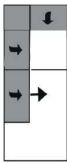
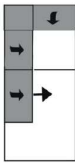
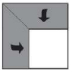
Alle Artikel auf einen Blick

(ohne Typen mit Funktion und Zubehör)

Einzelelemente mit 2 Armlehnen					
					
2,5-Sitzer mit 2 Armlehnen	2-Sitzer mit 2 Armlehnen				
208 cm	188 cm				

Einzelelemente mit Armlehne links / rechts					
					
2-Sitzer mit Armlehne links / rechts	1,5-Sitzer mit Armlehne links / rechts				
164 cm	129 cm				

Einzelelemente ohne Armlehnen					
					
2-Sitzer ohne Armlehnen	1,5-Sitzer ohne Armlehnen				
140 cm	105 cm				

Basiselemente					
					
Longchair mit Armlehne links / rechts	Ottomane mit Armlehne links / rechts	Ottomane medium mit Armlehne links / rechts	Ecke + 1-Sitzer mit Abschlussteil li./re.	Ecke + 1-Sitzer groß mit Abschlussteil li./re.	Spitz - Ecke klein
94 x 185-188 cm	129 x 223-226 cm	111 x 223-226 cm	115-118 x 221-224 cm	150-153 x 221-224 cm	115-118 x 115-118 cm

LS25 Antoni

Goldenes M & Emissionslabel

Sie sind anspruchsvoll? Gut so - Wir sind es auch!

Daher legen wir großen Wert auf Haltbarkeit, Materialgüte, Langlebigkeit, Sicherheit und Gesundheitsverträglichkeit!

Weil unsere Möbel den hohen Ansprüchen der Gütegemeinschaft Möbel e.V. gerecht werden ist unser gesamtes Sortiment mit dem Gütezeichen „Goldenes M“ und der höchstmöglichen Emissionsklasse A ausgezeichnet



Gütezeichen „Goldenes M“

Fast 50 Jahre Forschung, Laborprüfungen, Praxistests, Vergleiche und wissenschaftlicher Austausch stecken hinter dem RAL Gütezeichen „Goldenes M“.

- Geprüfte Qualität nach Güte- und Prüfbestimmungen RAL-GZ 430
- Garantierte Sicherheit durch aufwendige Labor- und Funktionsprüfungen
- Gesundes Wohnen durch strenge Grenzwerte für Schadstoffe - zum Teil strenger als der Gesetzgeber vorschreibt, die in unabhängigen Prüflaboren festgelegt wurden

Das „Goldene M“ bedeutet für den Möbelkäufer: Dies ist Qualität, auf die Sie sich verlassen können.

Gütezeichen „Möbel schadstoffgeprüft“

Ein Expertenkreis der Deutschen Gütegemeinschaft Möbel e.V. hat dieses Label in Zusammenarbeit mit führenden Prüfinstituten wie dem TÜV Rheinland, der LGA Nürnberg und dem ECO-Institut für Möbel entwickelt.

- Das Label gibt dem Verbraucher Informationen zur Schadstoffemission und soll ihn vor gesundheitlichen Beeinträchtigungen schützen.
- Alle Hersteller der 3C-Gruppe wurden mit der Emissionsklasse A ausgezeichnet.
- Die Emissionsklasse A entspricht den Anforderungen der Grenzwerte nach der RAL-GZ 437 bzw. in Anlehnung an die Anforderungen des Blauen Engels nach RAL-UZ 117 (Polstermöbel).

Unsere Produkte erfüllen die höchstmögliche Emissionsklasse „A“, was uns ein ruhiges Gewissen und Ihnen höchstmögliche Sicherheit in Bezug auf die Emissionswerte Ihres Polstermöbels bietet.



LS25 Antoni

Blauer Engel und Longlife

Sie sind anspruchsvoll? Gut so - Wir sind es auch!

Gerade in dem Bereich Leder ist uns ein verantwortungsbewusster Umgang mit Umwelt und Gesundheit sehr wichtig. Daher suchen wir gezielt nach emissionsarmen Polsterledern. Einige unserer Lederqualitäten sind sogar mit dem „blauen Engel“ ausgezeichnet.

Damit unsere Kunden lange Freude an Ihrer Ledergarnitur haben, bieten wir nun die Möglichkeit bis zu 4 Wochen nach dem Kauf des Möbels einen zusätzlichen 5-Jahres-LONGLIFE-Service abzuschließen.



www.blauer-engel.de/uz148



Blauer Engel - Umweltfreundliche Polsterleder

Der Blaue Engel für emissionsarme Polsterleder signalisiert, dass bei den ausgezeichneten Ledern die Umwelt- und Gesundheitsbelastungen von der Produktion über die gesamte Nutzungsdauer, bis hin zur Verwertung und Entsorgung minimiert sind.

Folgende Lederqualitäten sind mit dem Blauen Engel ausgezeichnet:

Cento
Dickleder Torero
Life-Line
Vicenza
Mercury

Der Blaue-Engel ist das weltweit erfolgreichste Umweltzeichen mit einer Markenbekanntheit von 92%!

5-Jahres-LONGLIFE-Service.

Mit den richtigen Reinigungs- und Pflegemitteln erhalten Sie den Wert Ihres Polstermöbels und haben lange Freude daran. Als Teil dieses 5-Jahres-LONGLIFE-Service erhalten Sie eine professionelle, telefonische Beratung, gratis Spezialprodukte und einen kostenlosen Support.

Dieser Service kann für folgende Lederqualitäten abgeschlossen werden:

Cento
Dickleder Torero
Mercury



Der 5-Jahres-LONGLIFE-Service bietet Sicherheit für ein Polsterleder, dass besonders langlebig und einfach zu pflegen ist!

Weitere Informationen finden Sie unter <https://www.lck-ccc.servicegarantie.de>

LS25 Antoni

**OEKO-TEX® STANDARD 100 + klimaneutraler
Hersteller**

Was ist OEKO-TEX® ?

Zahlreiche unserer Stoffe und Polstermaterialien sind mit dem STANDARD 100 by OEKO-TEX® Label ausgezeichnet. Ist ein textiler Artikel mit diesem Label ausgezeichnet, können Sie sich darauf verlassen, dass dieser Stoff bzw. das Polstermaterial auf Schadstoffe geprüft wurde und der Artikel somit gesundheitlich unbedenklich ist.

Die Angabe welche unserer Bezugstoffe zertifiziert sind und weitere hilfreiche Informationen finden Sie auf unserer Homepage unter <https://www.candy-polstermoebel.de/bezuege/stoffe/>



(Beispiellabel)

Die Auszeichnung bietet Ihnen folgende Vorteile:

- STANDARD 100 by OEKO-TEX® gehört zu den weltweitbekanntesten Labels für schadstoffgeprüfte Textilien. Es steht für Kundenvertrauen und hohe Produktsicherheit.
- Die Prüfung wird von unabhängigen OEKO-TEX® Instituten auf der Grundlage eines umfangreichen OEKO-TEX® Kriterienkataloges durchgeführt.
- Sie berücksichtigen im Prüfverfahren zahlreiche sowohl reglementierte wie nicht-reglementierte Substanzen, die der menschlichen Gesundheit schaden könnten.
- Vielfach gehen die gesetzten Grenzwerte für den STANDARD 100 über nationale und internationale Vorgaben hinaus.
- Der Kriterienkatalog wird mindestens einmal jährlich aktualisiert und um neue wissenschaftliche Erkenntnisse oder gesetzliche Vorgaben erweitert.



Wir sind ein klimaneutraler Möbelhersteller (bilanziell und durch CO - Zertifikate)

Wir können mit Stolz sagen, dass wir von der DGM als klimaneutraler Hersteller ausgezeichnet wurden. Unser Handeln orientiert sich stets am ressourcenschonenden Umgang, um so die Lebensgrundlagen von Menschen, Tieren und Pflanzen zu schützen und zu erhalten. Bei 3C ist Nachhaltigkeit nicht nur ein Werbeversprechen - die Entwicklung nachhaltiger Produkte ist für uns eine Selbstverständlichkeit.

LS25 Antoni

EU Richtlinien

WEEE-Reg.-Nr. DE 22661937

Informationspflichten gemäß §18 Abs. 2 Elektro- und Elektronikgerätegesetz:

<https://www.bmuv.de/themen/kreislaufwirtschaft/statistiken/elektro-und-elektronikgeraete>